

# GRUBER



## **PRO ALP** LADEWAGEN

Tieflader / Hochlader



# HERZLICH WILLKOMMEN

**Qualität und Langlebigkeit** – dafür stehen die Produkte von GRUBER. Jeder Ladewagen, Stallmiststreuer oder auch die Sonderfahrzeuge werden seit über 60 Jahren in Handarbeit von Spezialisten geplant und gefertigt. GRUBER Maschinen sind österreichische Qualitätsprodukte für die alpine Landwirtschaft.



DI DR Andreas Schweiger  
Geschäftsleitung

„Qualität, Beständigkeit, Innovation. Diese Werte sind mit dem Namen Otto Gruber verbunden. Das spürt man in jedem Produkt. Dafür stehen wir auch in Zukunft ein.“



Heidi Lainer  
Geschäftsleitung

Durch seinen Erfindergeist konnte schon unser Firmengründer **Otto Gruber** für die Landwirte Maschinen konstruieren, welche Erleichterung im Arbeitsablauf bringen.

Unser Unternehmen beschäftigt sich **seit über 60 Jahren mit dem Ladewagen-Bau und seit 35 Jahren mit dem Miststreuer-Bau** und wir bieten unseren Kunden eine

solide Technik und bestes Service. Nicht zuletzt deshalb hat der Name **GRUBER** als österr. Landmaschinen Erzeuger seinen guten Ruf weit über die Grenzen hinaus.



PROALP

## GRUBER LADEWAGEN

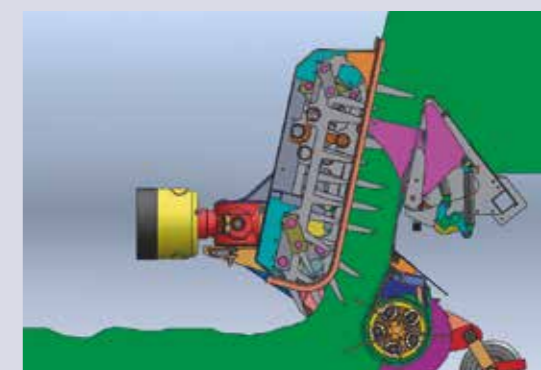
**Ausgereifte Technik** – mit vielen innovativen Details. Dafür steht bei GRUBER die proALP-Linie. Die Ladewagen der neuesten Generation bieten neben der soliden Bauart eine Vielzahl an Möglichkeiten für die Anpassung an Ihre speziellen Bedürfnisse.



Das seit bereits seit über 60 Jahren bewährte **GRUBER-Schubstangen-Fördersystem** „gabelt“ das Futter **besonders** schonend in den Laderaum. Das vermeidet unerwünschte Knäuelbildung und ist besonders wichtig bei der Belüftungsheurnte!

Das Erntegut wird mit engen Doppelzinken an den sehr steil stehenden Schneidmessern vorbeigeführt und dabei kraftsparend und exakt abgeschnitten.

Der Haupt- und Pickup-Antrieb (Ketten) sind mit automatischen Kettenspannern ausgestattet.



## Schneidwerk



### PRO CARVE 11

Beim Schneidwerk werden die Schneidmesser mittels Schalthebel bequem von außen betätigt. Jedes Messer besitzt eine Fremdkörpersicherung und kann OHNE Werkzeug gewechselt werden. Das Schwenken der Messer erfolgt durch zwei Schaltwellen. An einer Welle werden 4 Messer befestigt und an der zweiten Schaltwelle werden die restlichen 7 Messer montiert. Dies ergibt eine Schnittlänge von 14 cm.

#### Optimale Messerbestückung und Aufteilung

Messer gesamt	2	4	5	6	9	11
Welle vorne	-	4	-	4	4	4
Welle hinten	2	-	5	2	5	7

### PRO CARVE 21

Auf Wunsch können hier an der zweiten Schaltwelle bis zu 17 Messer montiert werden. Dies gewährleistet eine Schnittlänge von 7 cm.

#### Optimale Messerbestückung und Aufteilung

Messer gesamt	2	4	5	6	9	11	7	19	21
Welle vorne	-	4	-	4	4	4	2	4	4
Welle hinten	2	-	5	2	5	7	5	15	17





## Die große Auswahl

GRUBER hat für jeden Betrieb den passenden Ladewagen. Zahlreiche Optionen bieten die Möglichkeit, den Ladewagen noch weiter an Ihre Bedürfnisse anzupassen.

### Tieflader

echte Profis im Bergland



PA 180 T



PA 300 T



PA 220 T



PA 260 T



PA 350 T



Option als Tandemausführung



### Hochlader

der Allrounder für Ihren Betrieb



PA 350 H



PA 260 H



PA 400 H



PA 300 H

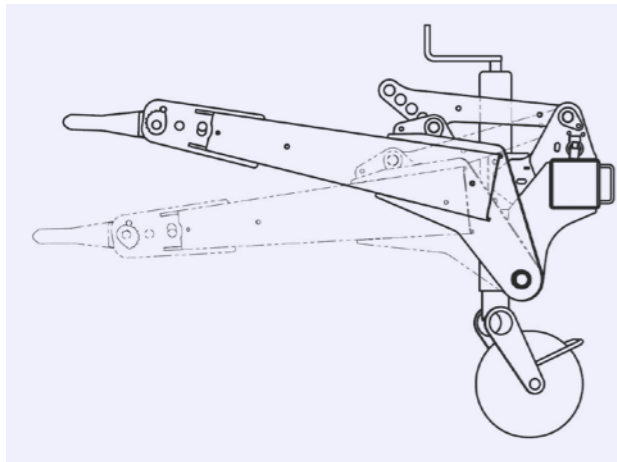


PA 450 H



**Die Deichsel**

Die **Universaldeichsel** bietet einen Verstellbereich von über 35 cm in fünf Stufen. Zusätzlich lässt sich die Zugöse noch an den erforderlichen Winkel anpassen. Somit kann jeder Ladewagentyp an jeden Traktor **problemlos angehängt** und die **Arbeitshöhe optimal eingestellt** werden.



**Untenanhängung** (optional)



**Knickdeichsel** (optional)

Für den Fahrsilobetrieb oder besonders kuptiertes Gelände unverzichtbar. Diese ist auch nachrüstbar.



**Deichselfederung** (optional)

Die Deichselfederung bringt spürbar mehr Fahrkomfort durch deutlich reduzierte Fahrzeugschwingungen auf den Traktor.



**Kettenschmierung** (optional)

Durch die permanente Kettenschmierung werden Hauptantriebskette sowie Pick-Up-Kette ständig mit Schmieröl versorgt.

**PRO CARVE 21**

Alle proCarve21 werden serienmäßig mit der automatischen Kettenschmierung ausgestattet.



**PickUp**

Wie seit über 60 Jahren bestens bewährt, wird die verzinkte und 1,80 m breite PickUp mit 55 mm Zinkenabstand gezogen. Für optimale Bodenabstastung sorgen große Tasträder, die beidseits justiert werden können. Der Antrieb erfolgt über eine Rollenkette.



**Steuerkurve**

Sie ist mit vollem Innenteil das „Herz“ der PickUp Trommel. Die Steuerrollen sind dauergeschmierte Kurvenbahnrollen und für hohe Belastungen ausgelegt.

**Doppelpendelsträder** (optional)

Sie sorgen für eine noch bessere Bodenpassung und halbieren gleichzeitig den Bodendruck der PickUp-Trommel.





## Aufbau Rückwand

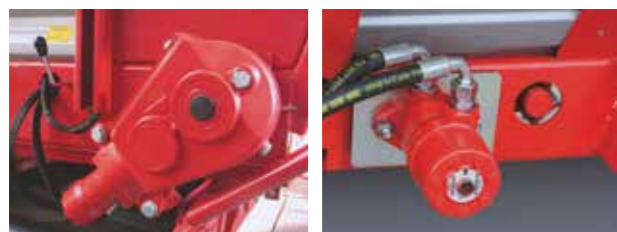
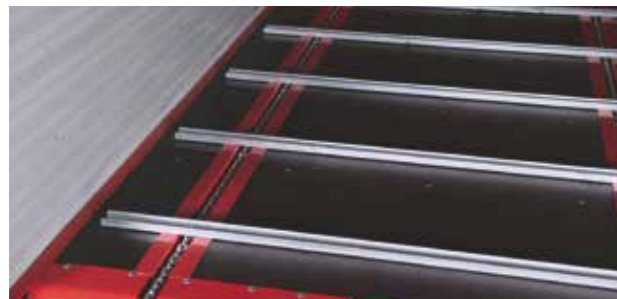
Der **Ladewagenaufbau** ist trotz geringem Gewicht stabil ausgeführt und hält das Erntegut zusammen.



## Der Kratzboden

Der **Blick in den Laderaum** zeigt den griffigen Kratzboden – auch beim Tieflader – dank nahezu glatter Seitenwände und Schienen bis nach außen.

**Die Kratzbodenschienen** sind verzinkt und aus hochfestem U-Stahl 50/25/5 (extra steife Sonderqualität) gefertigt. Vergütete Kratzbodenketten (Grad 80) in verzinkter Ausführung und die abgedeckte Umlenkung hinten garantieren ein problemloses Abladen.



Zum Befahren niederer Ställe wird der **Scherengitteraufbau einfach nach hinten geklappt** (in drei Stufen fixierbar).



### hydraulischer Scherengitteraufbau

Mit dem hydraulischen Scherengitteraufbau (optional, ab PA 450 Serie) kann die Gesamthöhe bequem abgesenkt werden.



Bequem öffnet der Fahrer ohne absteigen die Rückwand vom Fahrersitz aus. Die Verriegelung (GRUBER Patent) erfolgt automatisch und sicher.



Der **Hubbegrenzer** ermöglicht ein komplettes Öffnen der Rückwand auch bei nieder geklapptem Aufbau.

## Ladeautomatik (optional)

Profis schwören darauf! Mit der Ladeautomatik brauchen Sie den Kratzboden nicht mehr manuell ein- und ausschalten. Zwei Sensoren an der Frontwand und ein Sensor an der Rückwand registrieren den Futterdruck und schalten den Kratzboden für einen gleichmäßigen Ladevorgang selbsttätig zu und weg. (proControl ist Voraussetzung)



## Die hydraulische Steuerung

Stehen genügend Steuergeräte traktorseitig zur Verfügung, werden **alle hydraulischen Funktionen direkt angeschlossen**. Vorteil: keine Hydraulikschläuche in der Kabine, das Heckfenster kann geschlossen bleiben.



### Vorwahlschaltung (optional)

Mit der **elektrischen Vorwahlschaltung** wird die gewünschte Funktion per Joystick vorgewählt und mit dem EW Steuergerät gefühlvoll bedient.



## Steuerung proControl (optional)

Bei der **proControl** Steuerung wird der Ladewagen mittels Bediengerät bequem vom Fahrersitz gesteuert.



### proControlAir (optional)

Zusätzlicher GPS-Empfänger zur positionsunterstützten Datenaufzeichnung inklusive 5 Jahre Datennutzung, Onlinezugriff auf Steuerung und alle relevanten Maschinendaten.

### Steuerung über ISOBUS (optional)

Der Ladewagen kann mit dem ISOBUS-Traktorterminal bedient werden, auch in Kombination mit einer proControlAir.



**Die Bremsen**



**Hydraulische Bremse**  
(ab PA 300 Serie)



**Druckluftbremse 2 Leiter**  
(optional)

**Die Einzel-/Typengenehmigung**



**Ausführung mit Einzelgenehmigung**

25 km/h Einachser  
40 km/h Tandem

**oder mit europäischer Typengenehmigung (COC)**

als 30 km/h Ausführung Einachser  
40 km/h Ausführung Tandem

Bei der hydraulischen Bremse ist ein Zweileiter System notwendig

**Die Bereifung**

Auch bei der **Bereifung** können Sie Ihren Ladewagen optimal an Ihre Bedürfnisse anpassen.

**Flot+ Profil (Serie)**



**AS - Profil (optional)**



15,0/55-17 • 380/55-17



19,0/45-17 • 480/45-17



500/50-17 Flot+ Profil

520/50-17 Flot. Trac

**Maßtabelle Reifen**

Dimension	15,0/55-17 380/55-17 138A8	19,0/45-17 480/45-17 140A8	500/50-17 140A8	520/50 R17 141D
Breite	cm 38	48	50	50,5
Höhe	cm 84,5	86	95	96,5
Tragkraft 30 km/h	kg 3120	3360	3340	3500
AS	x	x		
Flot+	x	x	x	
Flot Trac				x

Profile möglich x  
Maße und Tragkraft können je nach Fabrikat leicht schwanken, Änderungen vorbehalten

**GRUBER**

**Ladewagen Technische Daten**

	Tiefelader					Hochlader				
	PA 180 T	PA 220 T	PA 260 T	PA 300 T	PA 350 T	PA 260 H	PA 300 H	PA 350 H	PA 400 H	PA 450 H
für Traktoren ab ca. PS	50	60	70	80	90	60	70	80	90	100
Einachser = E / Tandem = T	E	E	E	E	E	E	E	E	E	T
Fassungsvermögen Heu	m³ 18,0	m³ 22,0	m³ 26,0	m³ 30,0	m³ 35,0	m³ 26,0	m³ 30,0	m³ 35,0	m³ 40,0	m³ 45,0
" n. DIN 11741	m³ 11,43	m³ 13,97	m³ 16,52	m³ 19,07	m³ 21,61	m³ 17,33	m³ 19,97	m³ 22,60	m³ 25,23	m³ 27,87
Länge gesamt	m 5,42	m 6,05	m 6,68	m 7,31	m 7,94	m 6,76	m 7,39	m 8,08	m 8,54	m 9,28
Breite (Aufbau)	m 2,32	m 2,32	m 2,32	m 2,32	m 2,32	m 2,32	m 2,32	m 2,32	m 2,32	m 2,32
Breite a.d. Rädern	m 2,38	m 2,38	m 2,38	m 2,48	m 2,48	m 2,29	m 2,39	m 2,39	m 2,43	m 2,39
Höhe Aufbau aufgestellt	m 2,85	m 2,85	m 2,85	m 2,99	m 3,01	m 3,14	m 3,27	m 3,27	m 3,52	m 3,48
Höhe Aufbau umgelegt	m 2,13	m 2,13	m 2,13	m 2,13	m 2,15	m 2,40	m 2,40	m 2,40	m 2,63	m 2,60
Bodenhöhe	cm 75	cm 75	cm 75	cm 77	cm 78	cm 104	cm 104	cm 105	cm 116	cm 116
Laderaum Länge max.	m 3,15	m 3,78	m 4,41	m 5,04	m 5,67	m 4,32	m 4,95	m 5,58	m 6,21	m 6,84
Laderaum Breite	LT oben 1,97 m unten 1,40 m					LH 1,97 m				
Laderaum Innenhöhe	m 2,00	m 2,00	m 2,00	m 2,17	m 2,17	m 2,00	m 2,17	m 2,17	m 2,17	m 2,17
S = Serie / W = Wunsch	S	S	S	S	S	S	S	S	S	S Tandem
Bereifung 15/55-17	W	W	W	W	W	W	W	W	W	W
Bereifung 19/45-17										
Bereifung 500/50-17										
Profil AS	W	W	W	W	W	W	W	W	W	W
Profil Flot+	S	S	S	S	S	S	S	S	S	S
Hydr. Rückwand	S	S	S	S	S	S	S	S	S	S
Hydr. Aufbau	W	W	W	W	W	W	W	W	W	W
Hydr. Bremse	W	W	W	W	W	W	W	W	W	W
Hydr. Knickdeichsel	W	W	W	W	W	W	W	W	W	W
Spurweite Serie	m 2,0	m 2,0	m 2,0	m 2,0	m 2,0	m 1,9	m 1,9	m 1,9	m 1,9	m 1,9
Leergewicht ohne Zubehör	kg 1960	kg 2050	kg 2180	kg 2350	kg 2430	kg 2330	kg 2510	kg 2590	kg 2990	kg 3630
Zul. Ges. Gewicht	kg 4000	kg 4500	kg 5000	kg 6000	kg 7000	kg 5000	kg 6000	kg 7000	kg 8000	kg 11000

# Unsere Produktpalette

Ladewagen, Aufbauwagen, Stallmiststreuer

Wir haben uns auf landwirtschaftliche Maschinen im alpenländischen Bereich spezialisiert. Unser Sortiment umfasst Ladewagen, Aufbauwagen, Stallmiststreuer und Spezial-

maschinen. Wir sind stolz auf den ausgezeichneten Ruf unserer Maschinen und werden sicher Ihren Ansprüchen gerecht.



## Tieflader

echte Profis im Bergland

PA 180 – PA 350 18 m<sup>3</sup> - 35 m<sup>3</sup>



## Hochlader

der Allrounder

PA 260 – PA 450 26 m<sup>3</sup> - 45 m<sup>3</sup>



## Aufbauladewagen

für alle Transporter

ALW317 – ALW328 17 m<sup>3</sup> - 28 m<sup>3</sup>



## Silierwagen

alpintauglicher Rotorwagen

TP300 – TP450 30 m<sup>3</sup> - 45 m<sup>3</sup>



## Stallmiststreuer

mit Feinstreuerwerk

SM350 - SM1250 4.700 kg - 12.500 kg Ges.Gew.



## Sondermaschinen

für besondere Tätigkeiten

Schneestreuer Informationen auf Anfrage



LADEWAGEN AUFBAULADEWAGEN STALLMISTSTREUER

Maschinenbau Otto Gruber GmbH • A-5760 Saalfelden am St. Meer  
Harham 53 • Telefon 0 65 82 / 72 4 59 • Fax 0 65 82 / 72 4 59-18  
E-Mail: office@mb-otto-gruber.at • Internet: www.mb-otto-gruber.at



Ihr Fachhändler: